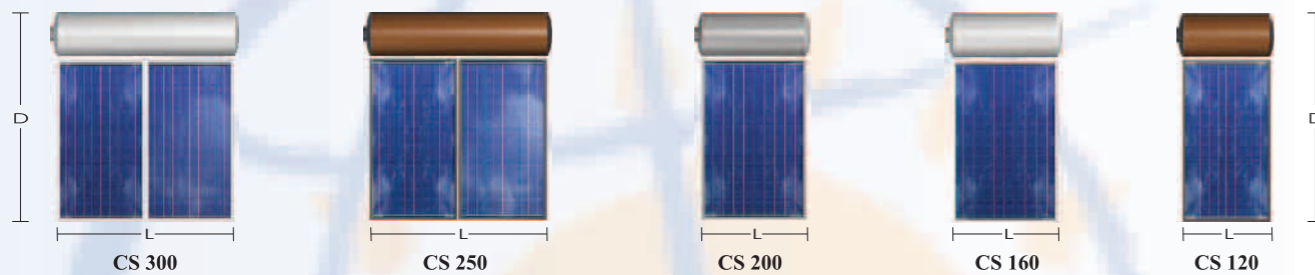


## ΔΙΑΘΕΣΙΜΑ ΤΥΠΟΠΟΙΗΜΕΝΑ ΣΥΣΤΗΜΑΤΑ

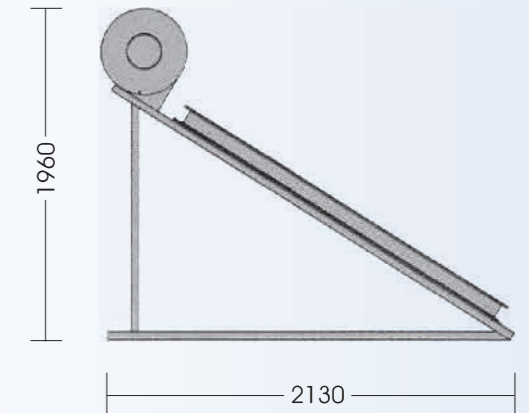
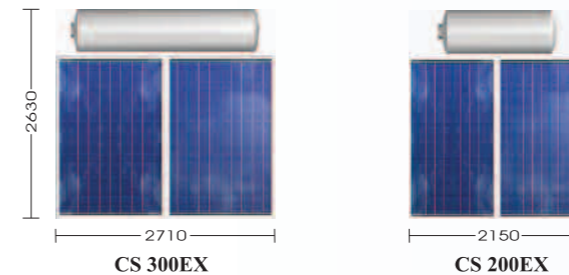
Σύστημα	INOX					GLASS				
	CS 120	CS 160	CS 200	CS 250	CS 300	CS 120	CS 160	CS 200	CS 250	CS 300
Αριθμός συλλεκτών	1	1	1	2	2	1	1	1	2	2
Μοντέλο συλλέκτη	CS-M	CS-L	CS-L	CS-M	CS-M	CS-M	CS-L	CS-L	CS-M	CS-M
Συνολική μικτή επιφάνεια συλλεκτών	2,0	2,56	2,56	4,0	4,0	2,0	2,56	2,56	4,0	4,0
Συνολική καθαρή επιφάνεια συλλεκτών (m <sup>2</sup> )	1,83	2,30	2,30	3,66	3,66	1,83	2,30	2,30	3,66	3,66
Βάρος βάσης στήριξης (kg)	20	20	20	21	21	20	20	20	21	21
Βάρος άδειο (kg)	104	126	139	172	180	112	135	148	180	187
Βάρος γεμάτο (kg)	222	280	335	412	472	230	289	344	420	479
Ενδεικτικός αριθμός χρηστών*	2	3	3	4	4	2	3	3	4	4

\*Αν τα συστήματα είναι σωστά προσανατολισμένα



Σύστημα	INOX		GLASS	
	CS 200 EX	CS 300 EX	CS 200 EX	CS 300 EX
Αριθμός συλλεκτών	2	2	2	2
Μοντέλο συλλέκτη	CS-M	CS-L	CS-M	CS-L
Συνολική μικτή επιφάνεια συλλεκτών	4,0	5,12	4,0	5,12
Συνολική καθαρή επιφάνεια συλλεκτών (m <sup>2</sup> )	3,66	4,60	3,66	4,60
Βάρος βάσης στήριξης (kg)	21	21	21	21
Βάρος άδειο (kg)	165	206	174	213
Βάρος γεμάτο (kg)	363	498	370	505
Ενδεικτικός αριθμός χρηστών*	4	5	4	5

\*Αν τα συστήματα είναι σωστά προσανατολισμένα



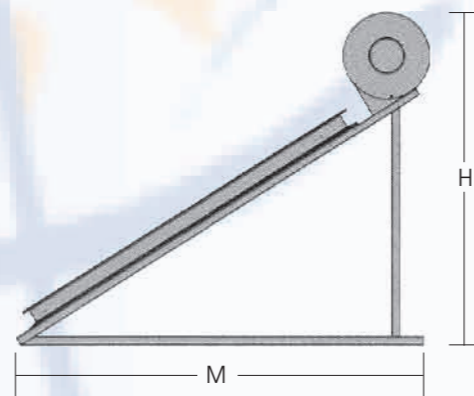
Τα συστήματα αυτά είναι διαθέσιμα μόνο επί παραγγελία, γιατί αλλάζουν οι συνδέσεις και τα μήκη των σωλήνων σύνδεσης.



## ΦΥΣΙΚΕΣ ΔΙΑΣΤΑΣΕΙΣ ΗΛΙΑΚΩΝ ΣΥΣΤΗΜΑΤΩΝ

Τύπος	H mm	M mm	L mm	D mm
CS-120	1910	2130	1110	2580
CS-160	1910	2130	1390	2580
CS-200	1960	2130	1390	2630
CS-250*	1960	2130	2150	2580
CS-300	1960	2130	2150	2630

\*Το H του συστήματος CS-250 INOX είναι 1910 mm



## ΣΥΣΚΕΥΑΣΙΑ ΤΩΝ ΗΛΙΑΚΩΝ ΣΥΣΤΗΜΑΤΩΝ COSMOSOLAR

Για μεγαλύτερη προστασία και για διευκόλυνση της διαδικασίας φόρτωσης και εκφόρτωσης, τα προϊόντα COSMOSOLAR παραδίδονται σε παλέτες.

### ΑΡΙΘΜΟΣ ΤΕΜΑΧΙΩΝ ΑΝΑ ΣΥΣΤΗΜΑ

Μοντέλο	Μπόιερ (No)	Συλλέκτες (No)	Βάση (No)	Εξαρτήματα (No)	Αρ. τεμαχίων ανά σύστημα (No)
CS-120	1	1	1	1	4
CS-160	1	1	1	1	4
CS-200	1	1	1	1	4
CS-250	1	2	1	1	5
CS-300	1	2	1	1	5